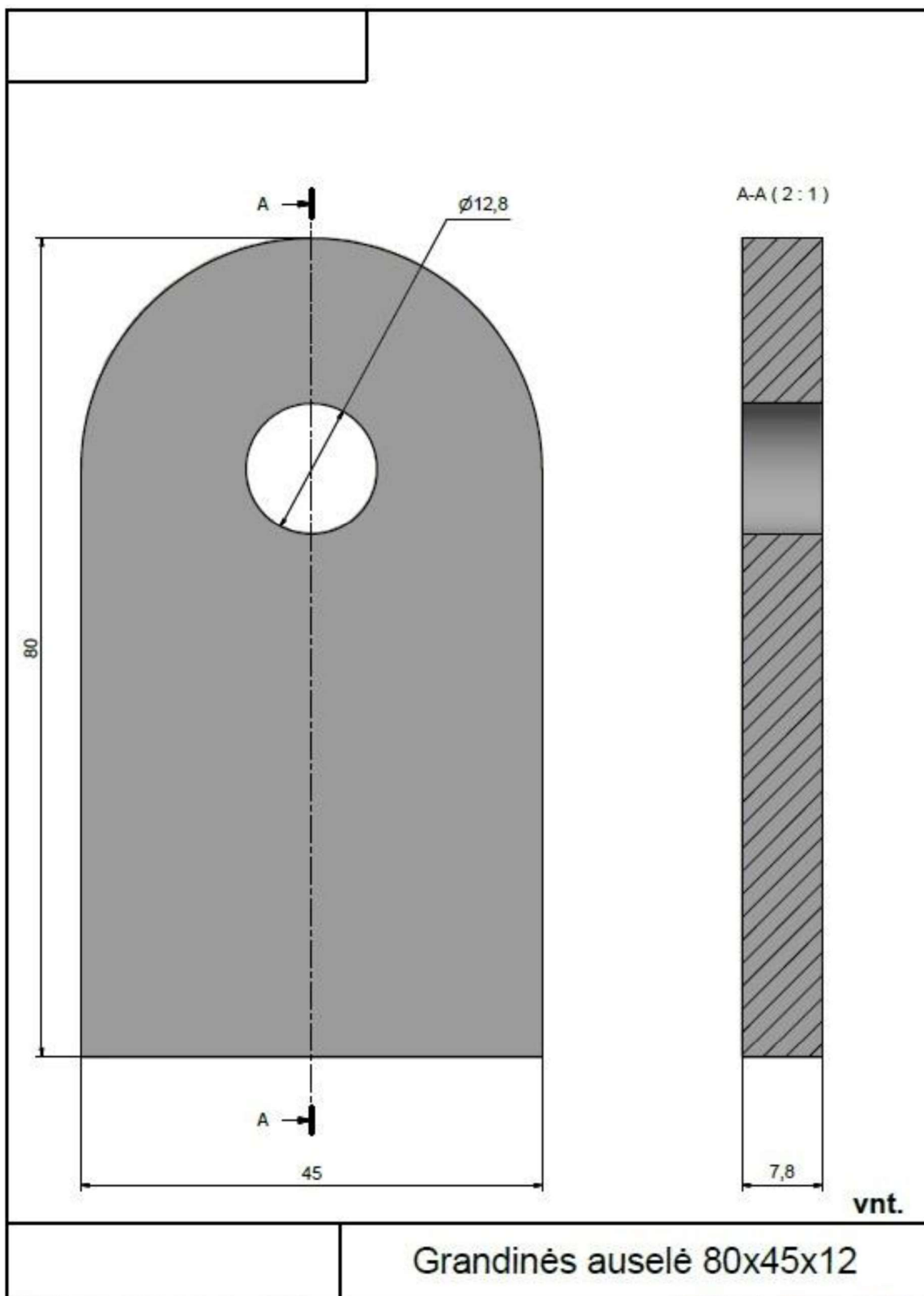
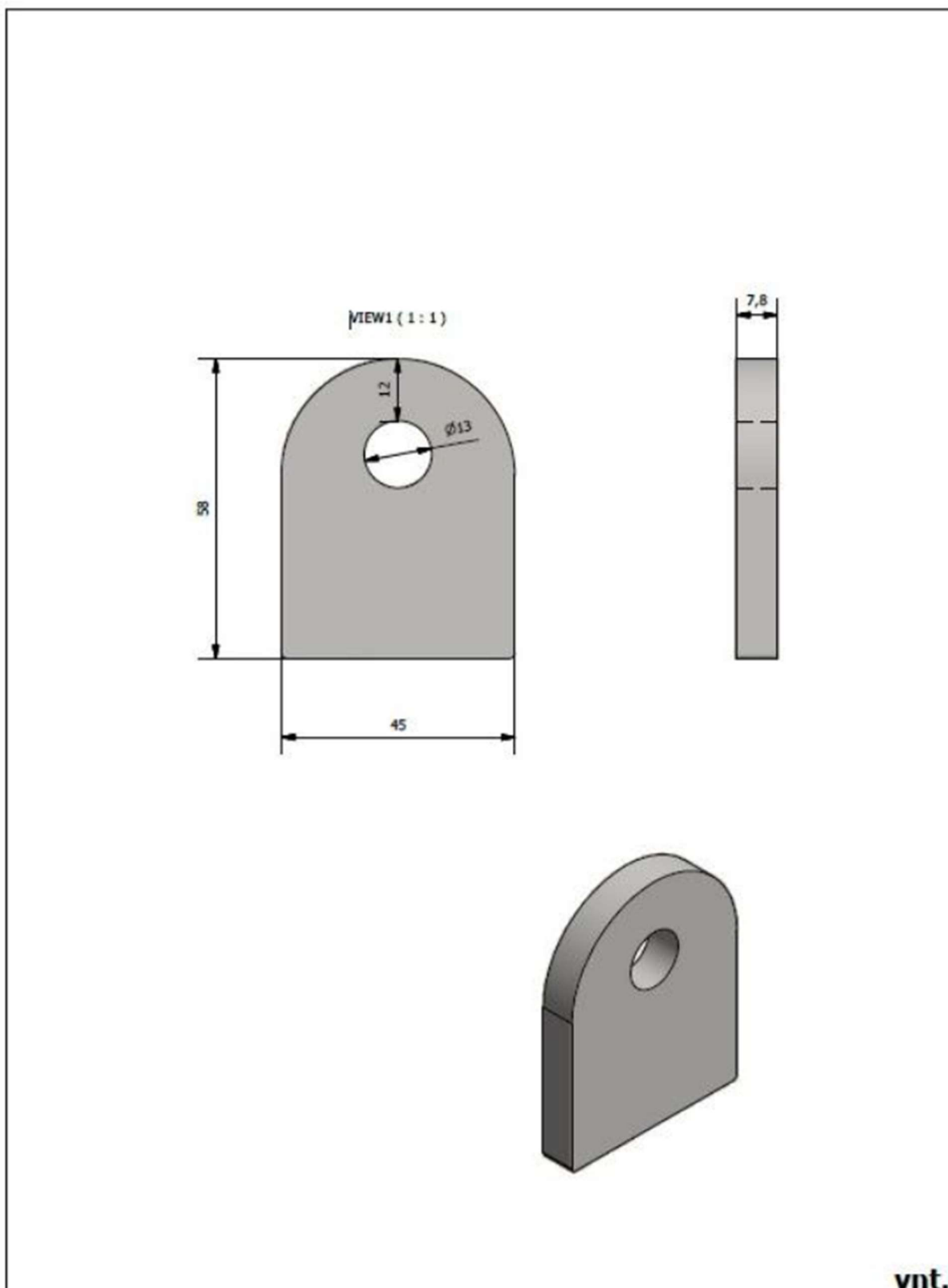


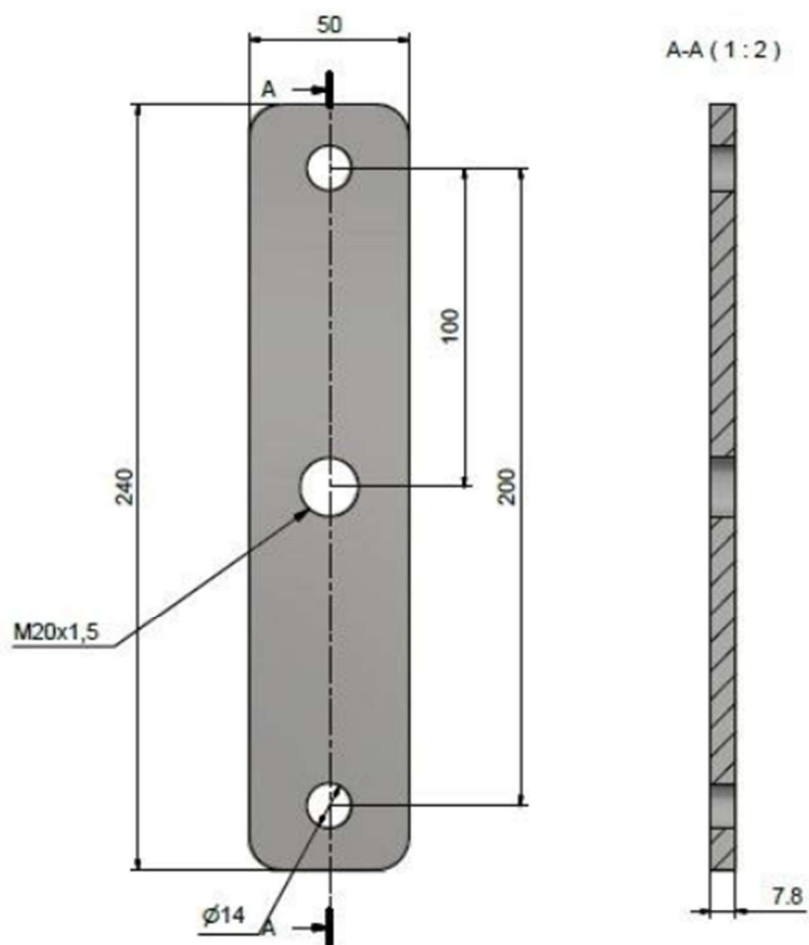
Brėžinys nr. 1



Brėžinys nr. 2



Brėžinys nr. 3



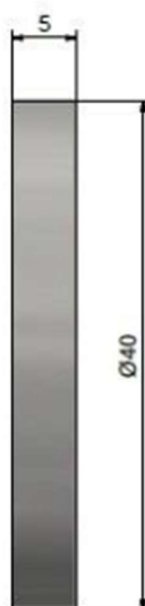
vnt

Matmenys mm		Tolerancija mm
0,50	- 3,00	$\pm 0,1$
3,00	- 6,00	$\pm 0,1$
6,00	- 30	$\pm 0,2$
30	- 120	$\pm 0,3$
120	- 400	$\pm 0,5$
400	- 1000	$\pm 0,8$
1000	- 2000	$\pm 1,2$

Laisvų matmenų tikslumo klasė m (vidutiniška)

Ašies plokštelė 240 x 50 x 7.8

Brėžinys nr. 4



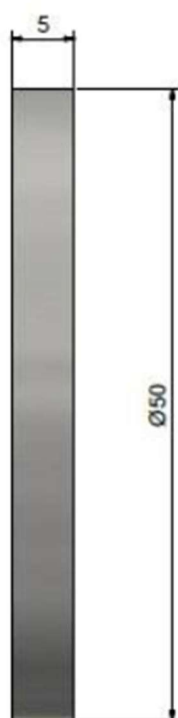
vnt.

Matmenys mm	Tolerancija mm
0.50 - 3.00	± 0.1
3.00 - 6.00	± 0.1
6.00 - 30	± 0.2
30 - 120	± 0.3
120 - 400	± 0.5
400 - 1000	± 0.8
1000 - 2000	± 1.2

Laisvų matmenų tikslumo klasė m (vidutiniška)

Aklė 40x5

Brėžinys nr. 5



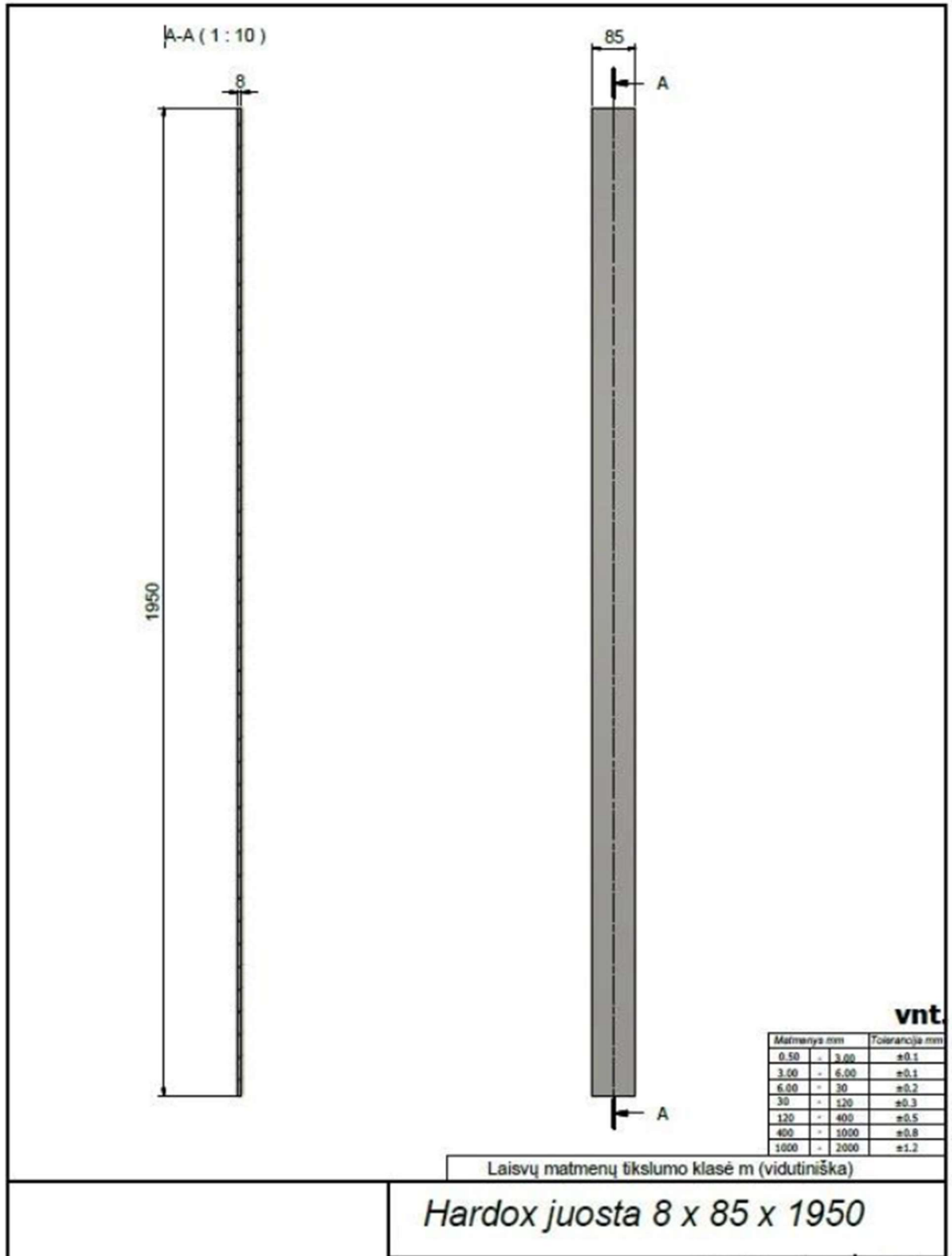
vnt.

Matmenys mm	Tolerancija mm
0.50 - 3.00	± 0.1
3.00 - 6.00	± 0.1
6.00 - 30	± 0.2
30 - 120	± 0.3
120 - 400	± 0.5
400 - 1000	± 0.8
1000 - 2000	± 1.2

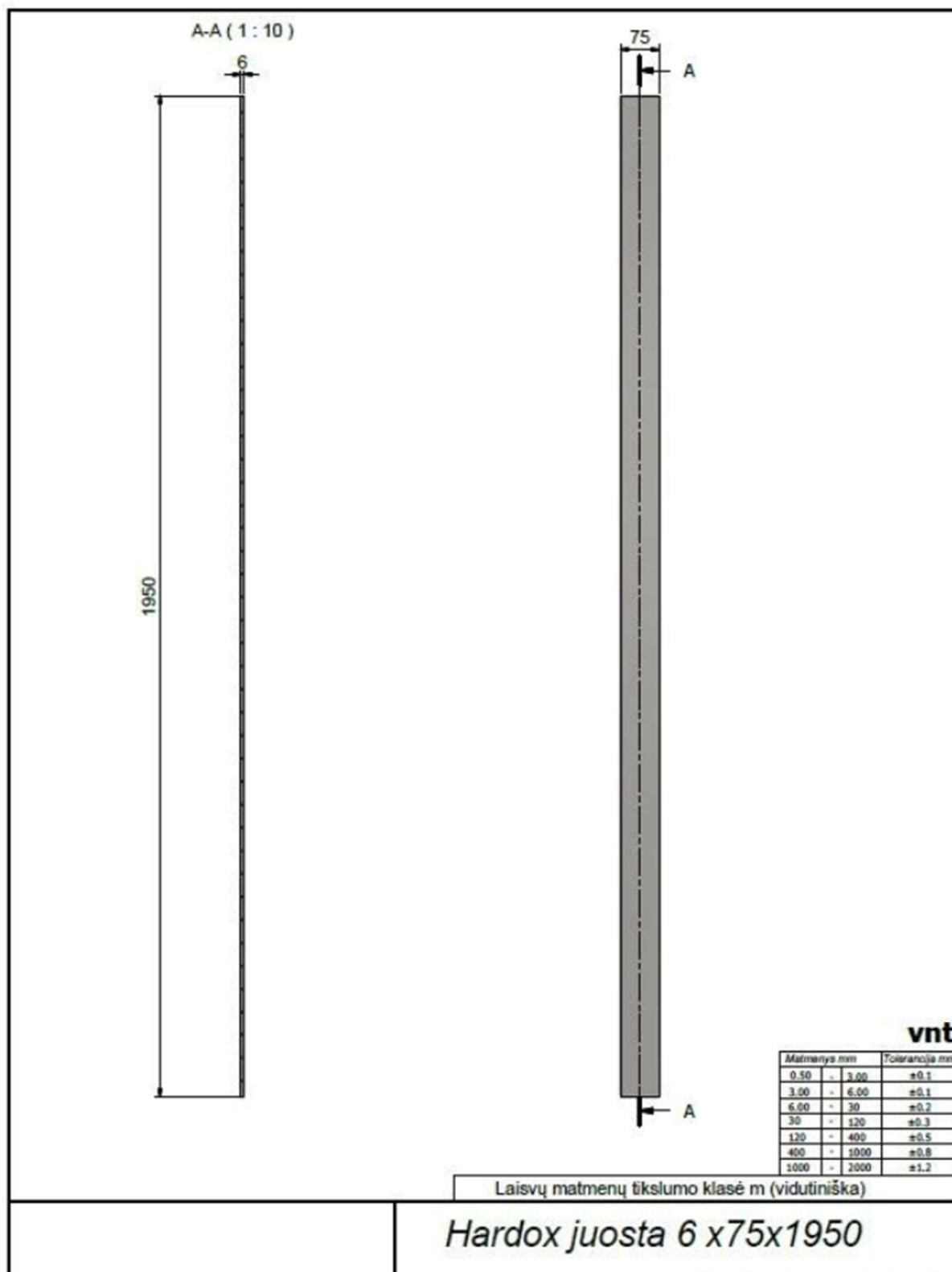
Laisvų matmenų tikslumo klasė m (vidutiniška)

Aklė 50x5

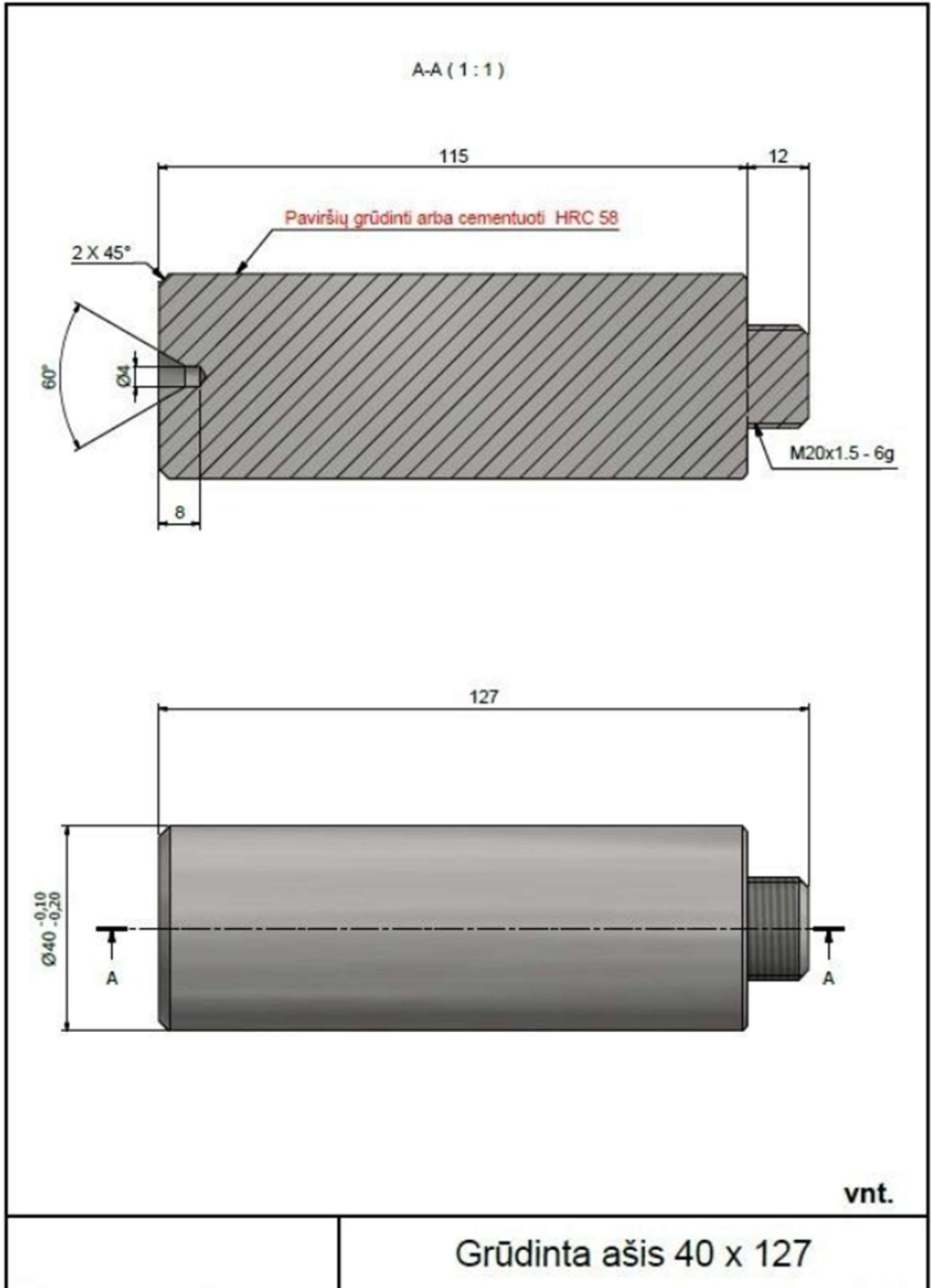
Brėžinys nr. 6



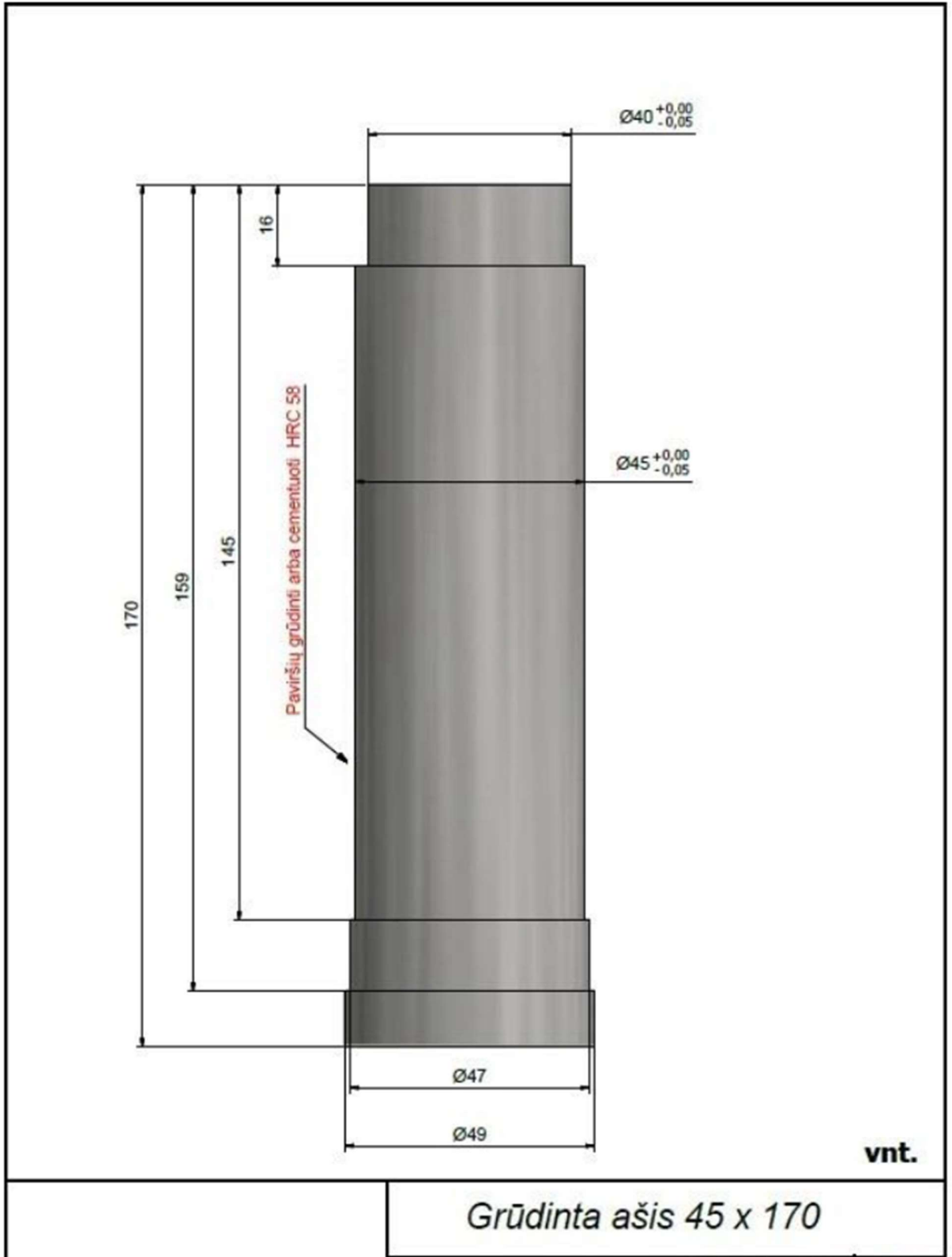
Brėžinys nr. 7



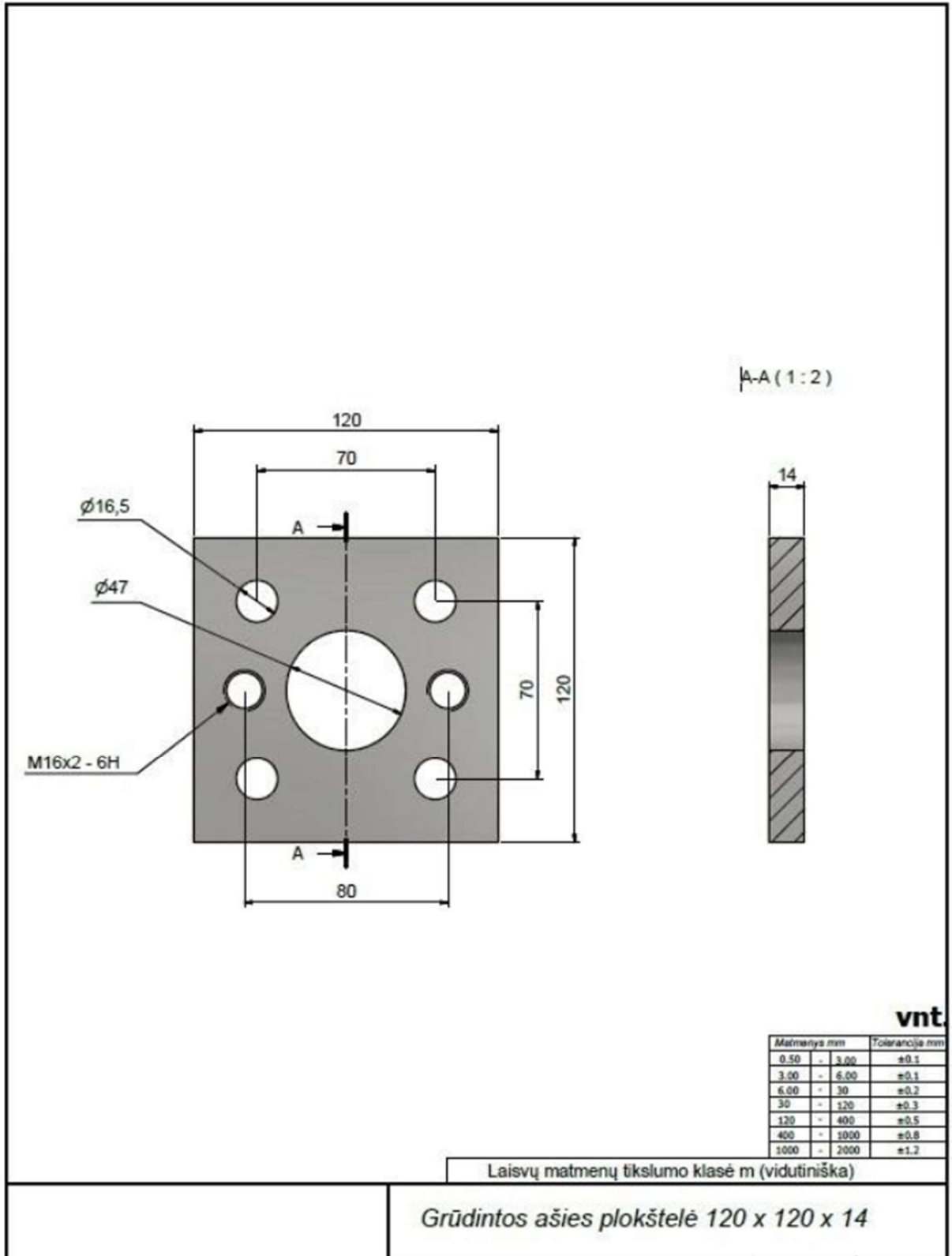
Brėžinys nr. 9



Brėžinys nr. 10



Brėžinys nr. 11



vnt.

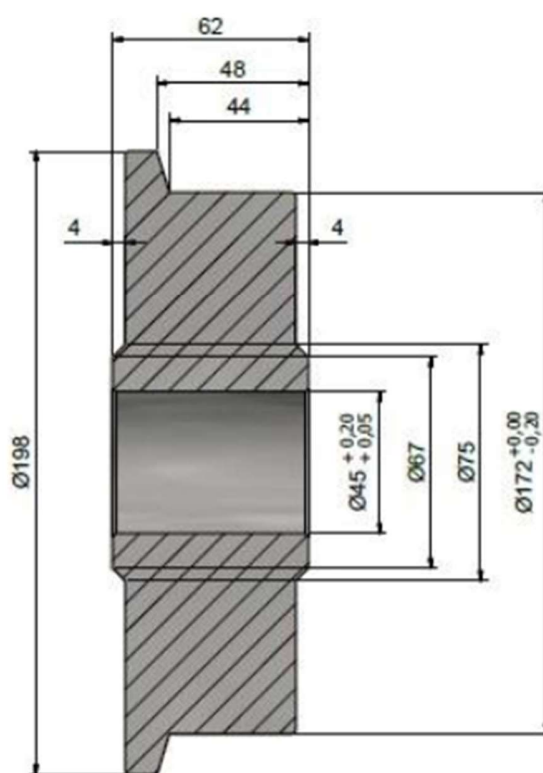
Matmenys mm	Tolerancija mm
0,50 - 3,00	$\pm 0,1$
3,00 - 6,00	$\pm 0,1$
6,00 - 30	$\pm 0,2$
30 - 120	$\pm 0,3$
120 - 400	$\pm 0,5$
400 - 1000	$\pm 0,8$
1000 - 2000	$\pm 1,2$

Laisvų matmenų tikslumo klasė m (vidutiniška)

Grūdintos ašies plokštelė 120 x 120 x 14

Brėžinys nr. 12

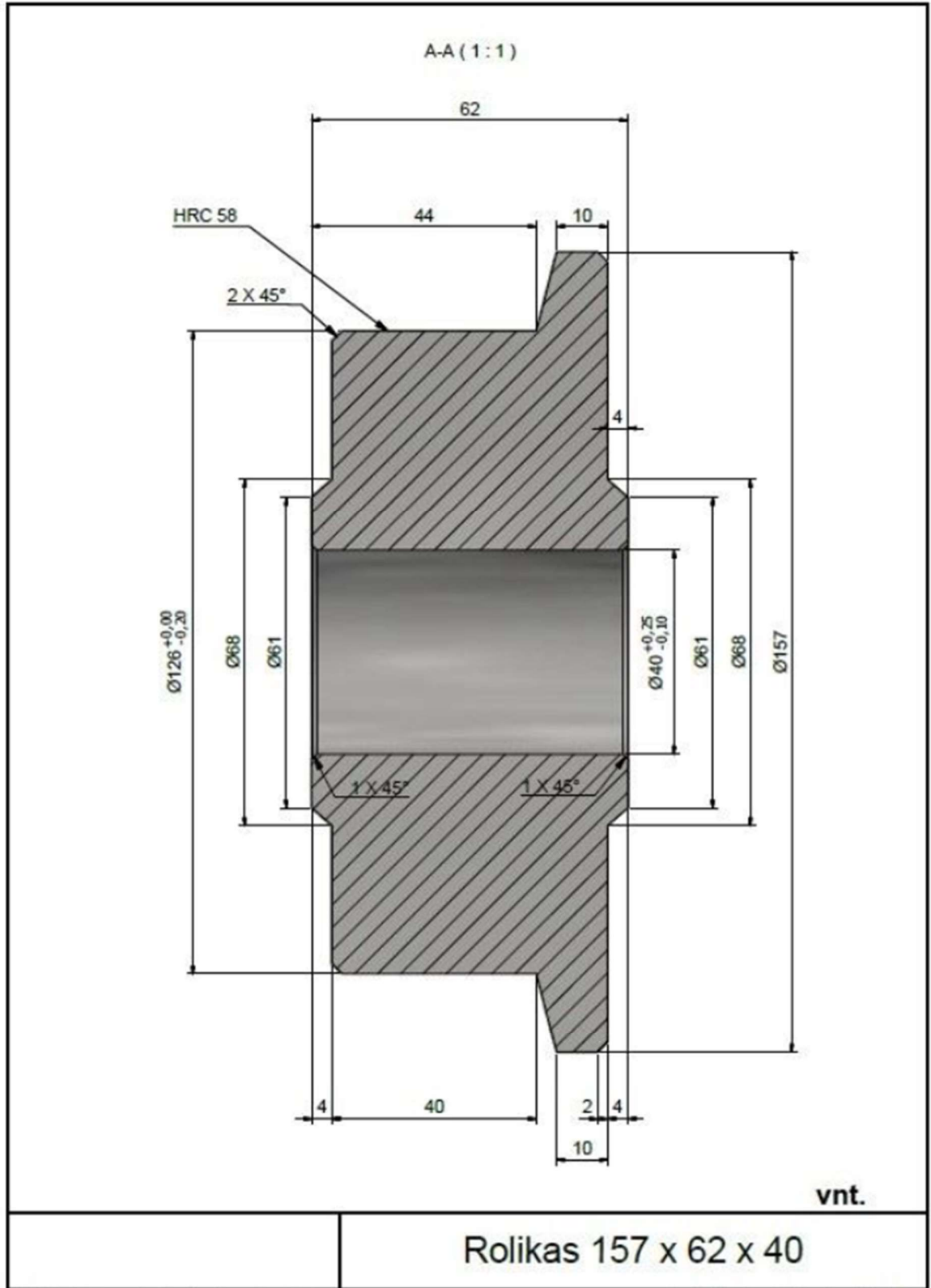
A-A (1:2)



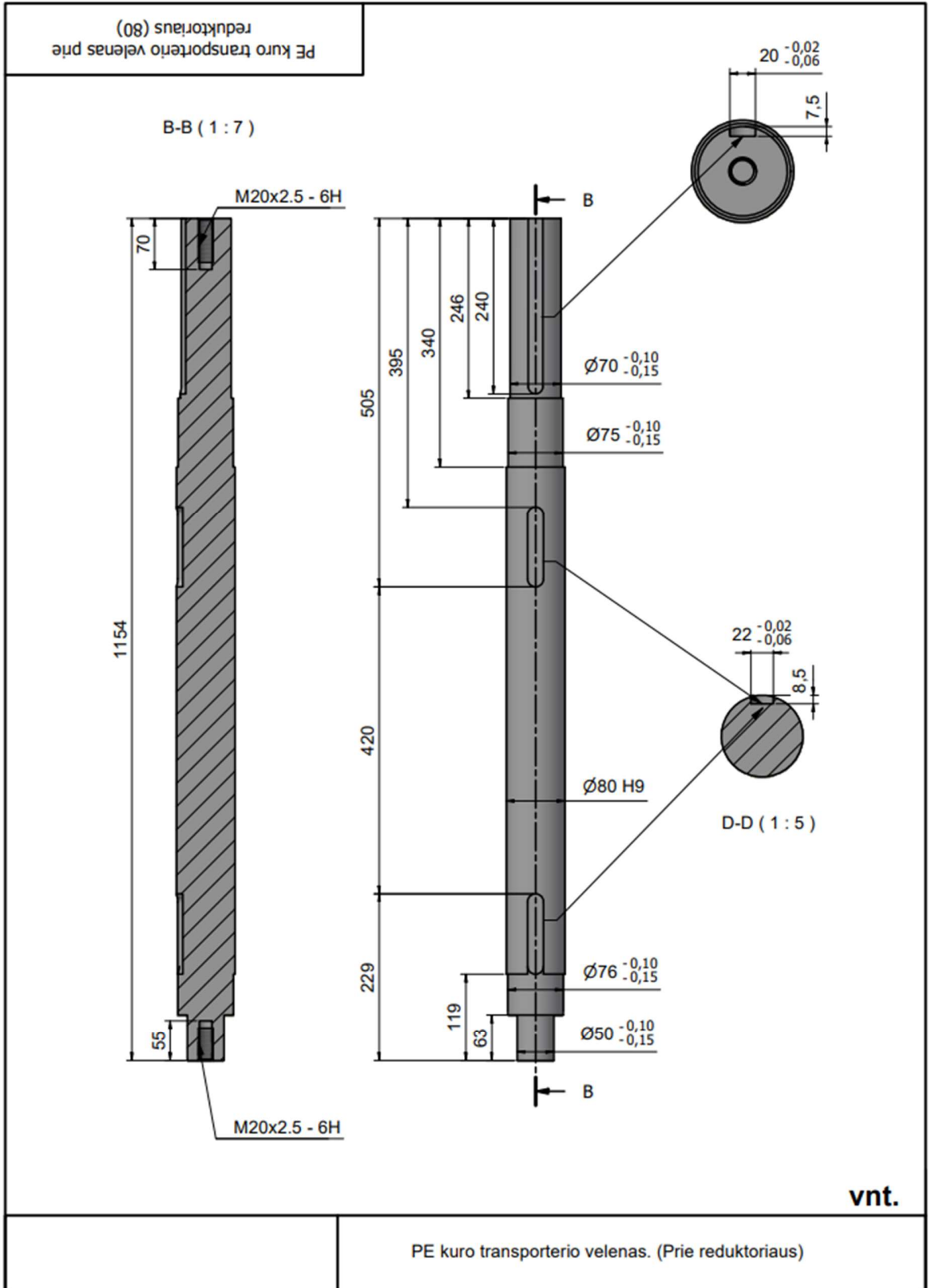
vnt.

Rolikas 172 x 62 x 45

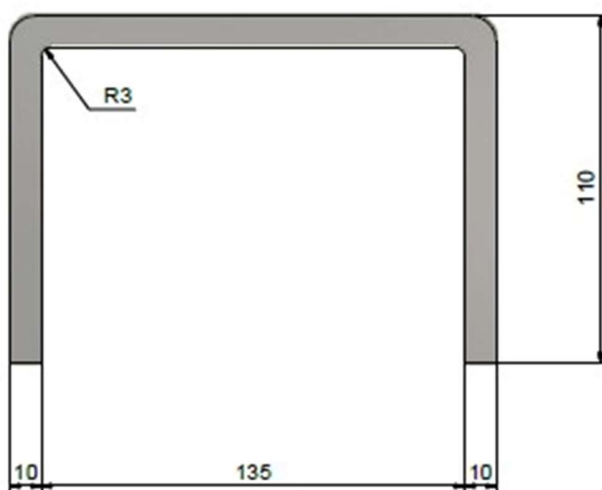
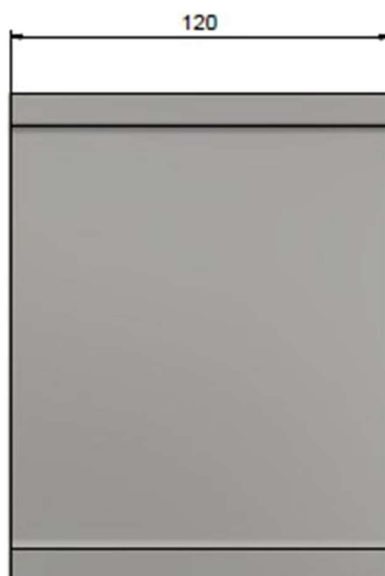
Brėžinys nr. 13



Brėžinys nr. 14



Brėžinys nr. 15



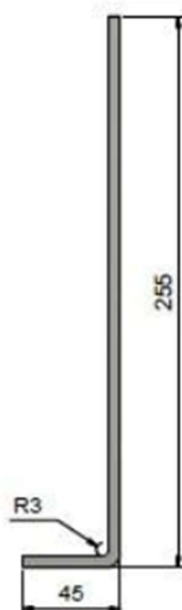
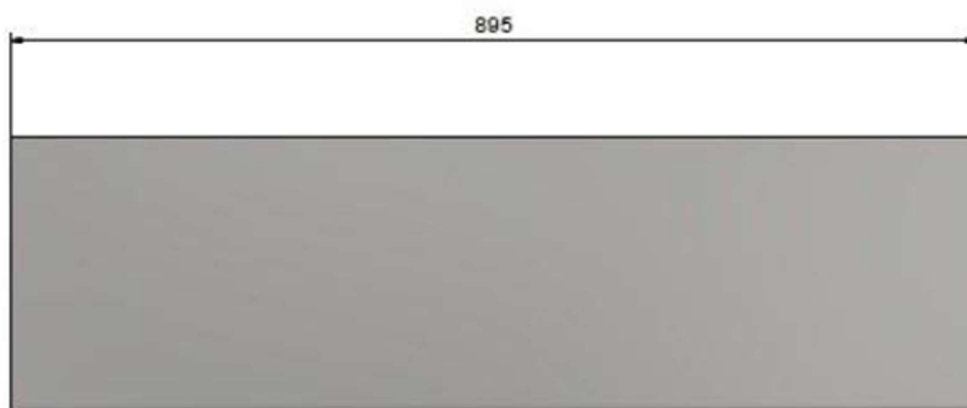
vnt.

Matavimas mm	Tolerancija mm
0,50 - 3,00	±0,1
3,00 - 6,00	±0,1
6,00 - 30	±0,2
30 - 120	±0,3
120 - 400	±0,5
400 - 1000	±0,8
1000 - 2000	±1,2

Laisvų matmenų tikslumo klasė m (vidutiniška)

Apkaba 155x120x110x10

Brėžinys nr. 16



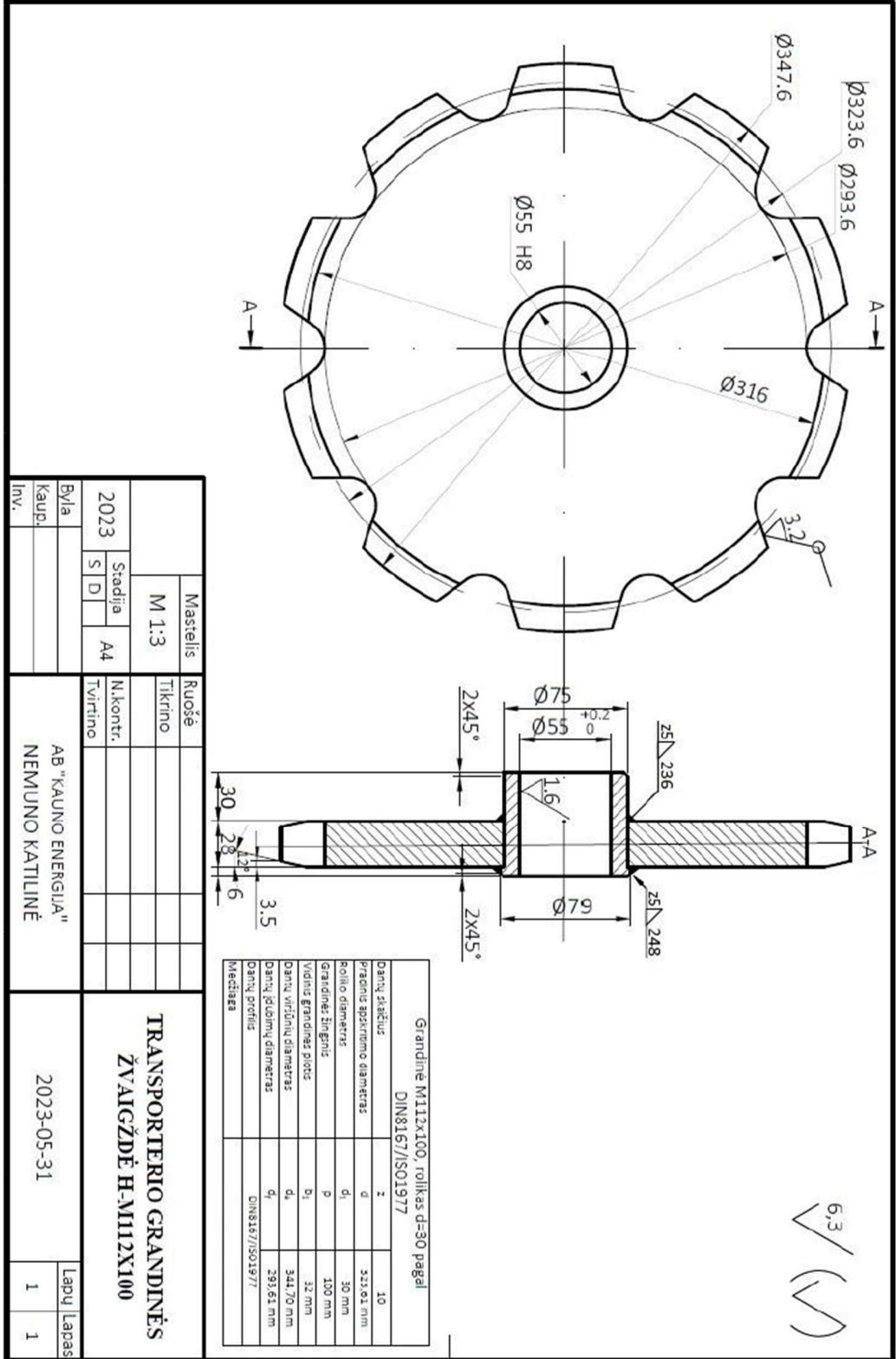
vnt.

Matmenys mm	Tolerancija mm
0,50 - 3,00	±0,1
3,00 - 6,00	±0,1
6,00 - 30	±0,2
30 - 120	±0,3
120 - 400	±0,5
400 - 1000	±0,8
1000 - 2000	±1,2

Laisvų matmenų tikslumo klasė m (vidutiniška)

Lankstinys 895x45x5mm

Brėžinys nr. 18

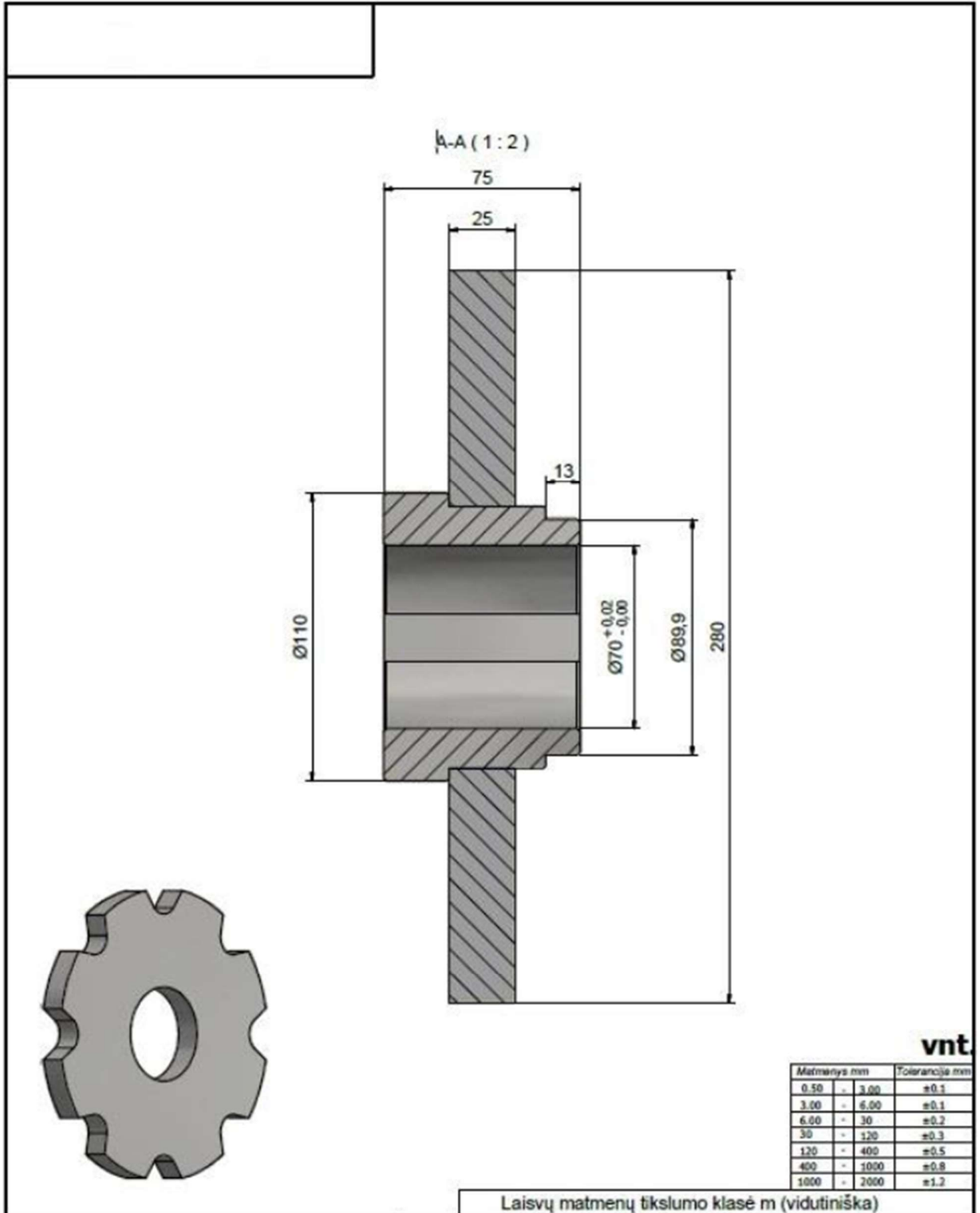


Grandinė M112X100, rolikas d=30 pagal DIN8167/SO1977

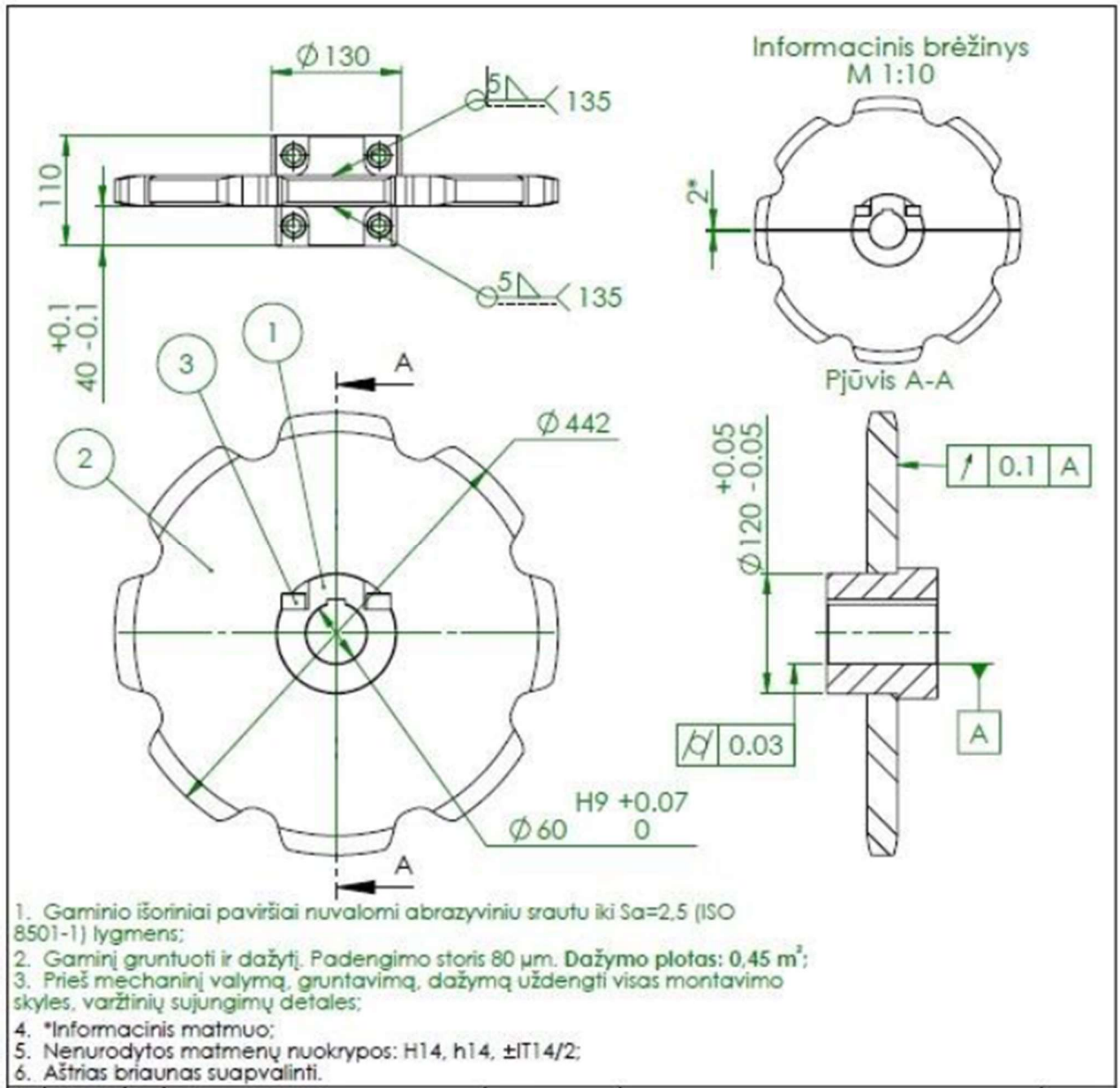
Dantų skaičius	z	10
Pračiūnų apskritimo diametras	d	323,61 mm
Roiklio diametras	d _i	30 mm
Grandinės žingsnis	p	130 mm
Vidinis grandinės plotis	b _i	32 mm
Dantų viršūnių diametras	d _a	344,70 mm
Dantų įdubimų diametras	d _f	293,61 mm
Dantų profilis		DIN8167/SO1977
Medžiaga		

Mastelis		M 1:3		Ruošė		Tikrinio		TRANSPORTERIO GRANDINĖS ŽVAIGŽDĖ H-M112X100	
2023		Stadija		N.kontr.		Tvirtino			
S		D		A4		AB "KAUNO ENERGIJA" NEMUNO KATILINĖ			
Inv.									
Byla								2023-05-31	
Kaup.								Lapų 1	
Inv.								Lapų 1	

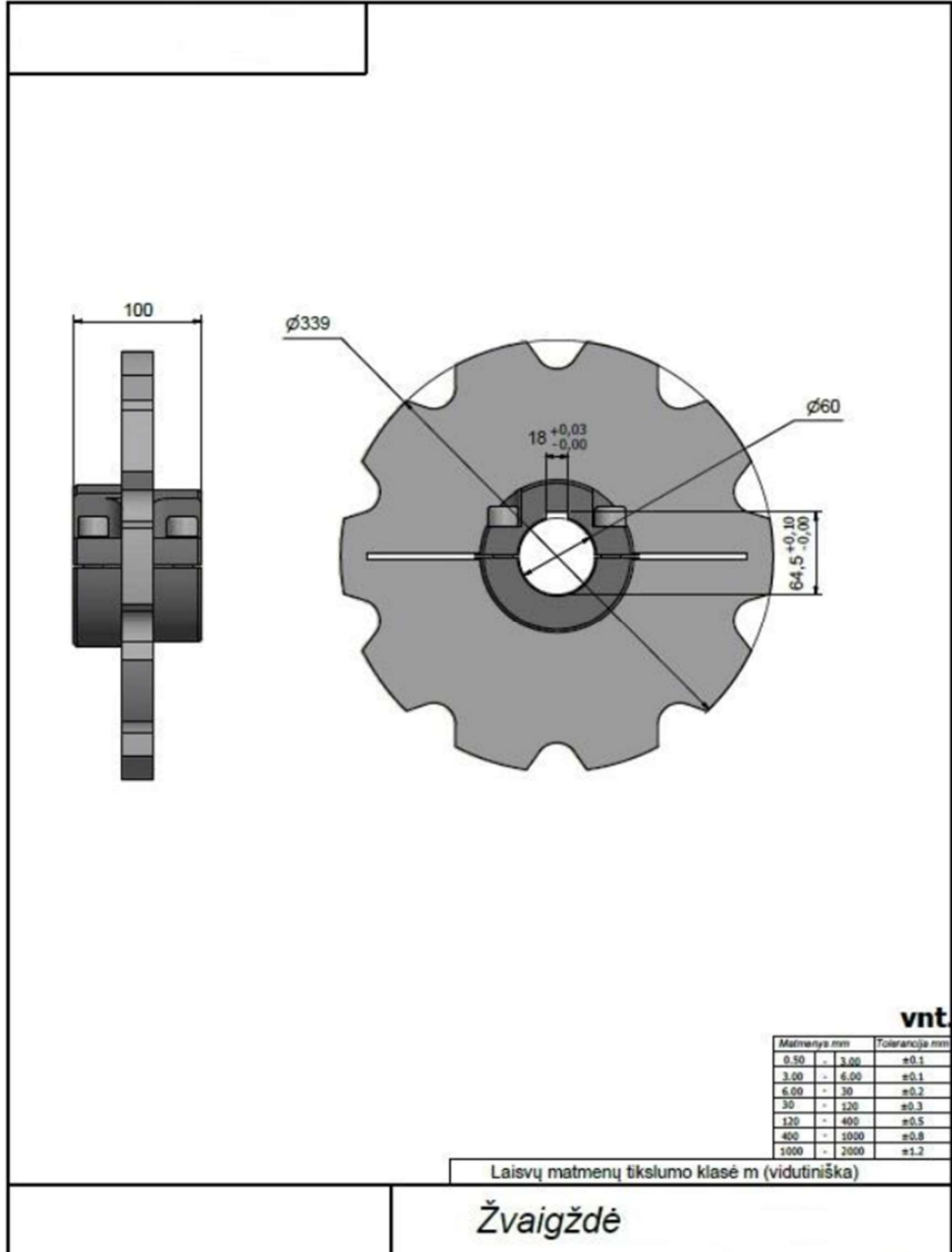
Brėžinys nr. 20



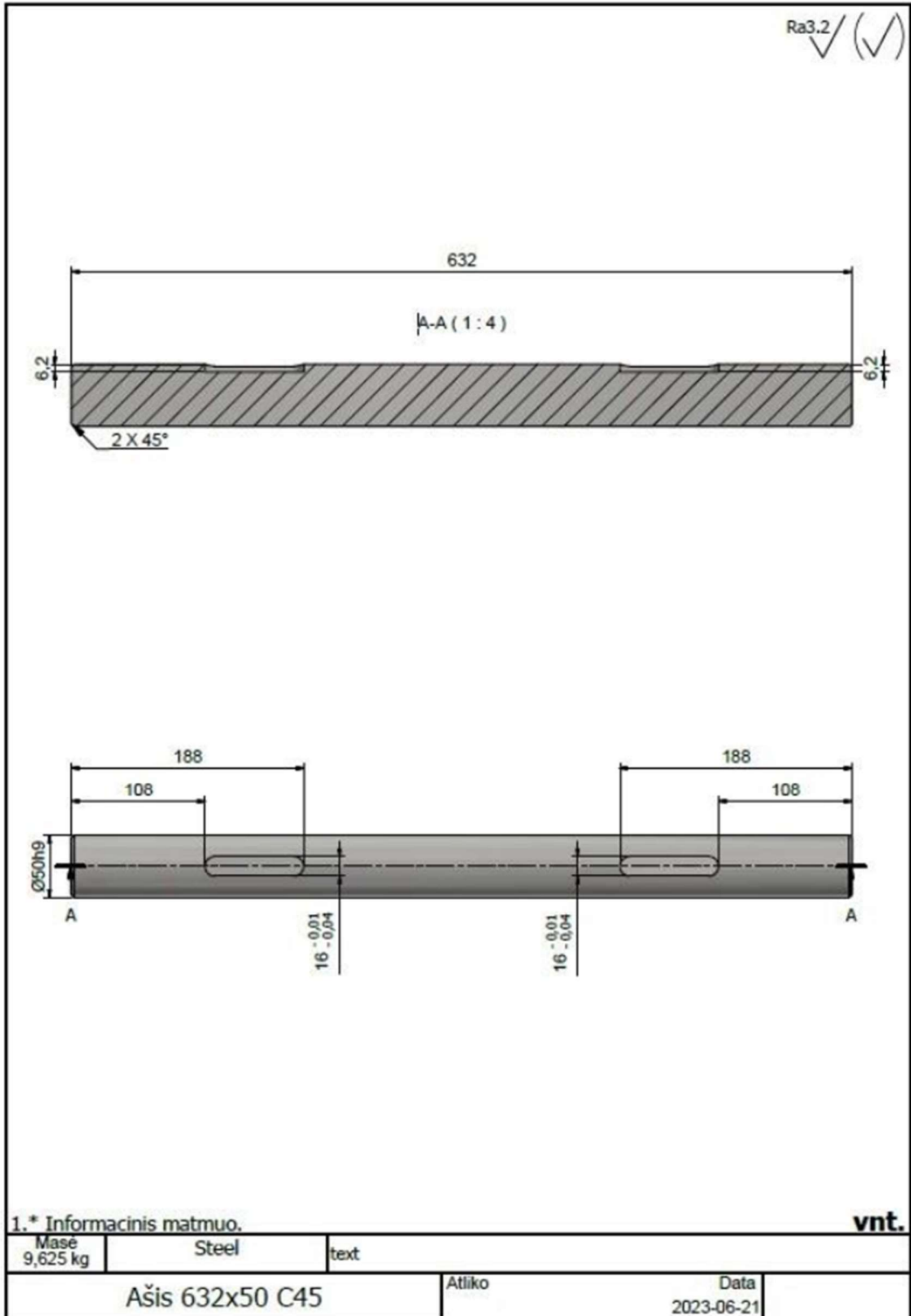
Brėžinys nr. 22



Brėžinys nr. 23

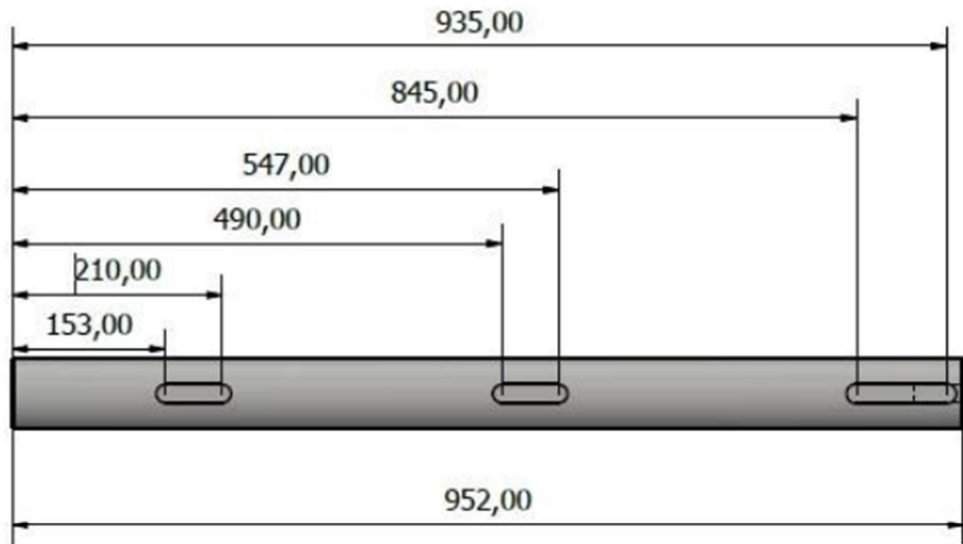


Brėžinys nr. 24



Brėžinys nr. 25

Ra3.2 (✓)



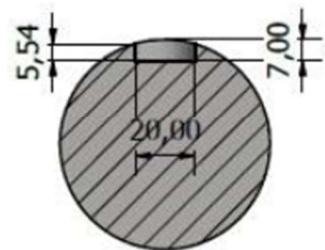
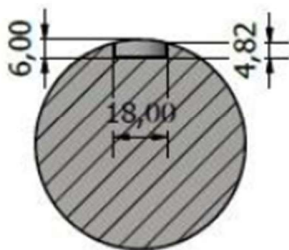
18,00 -0,01
-0,04

18,00 -0,01
-0,04

20,00 -0,01
-0,04

E-E (1 : 2)

F-F (1 : 2)



1.* Informacinis matmuo.

vnt.

Masė
28,442 kg

Steel

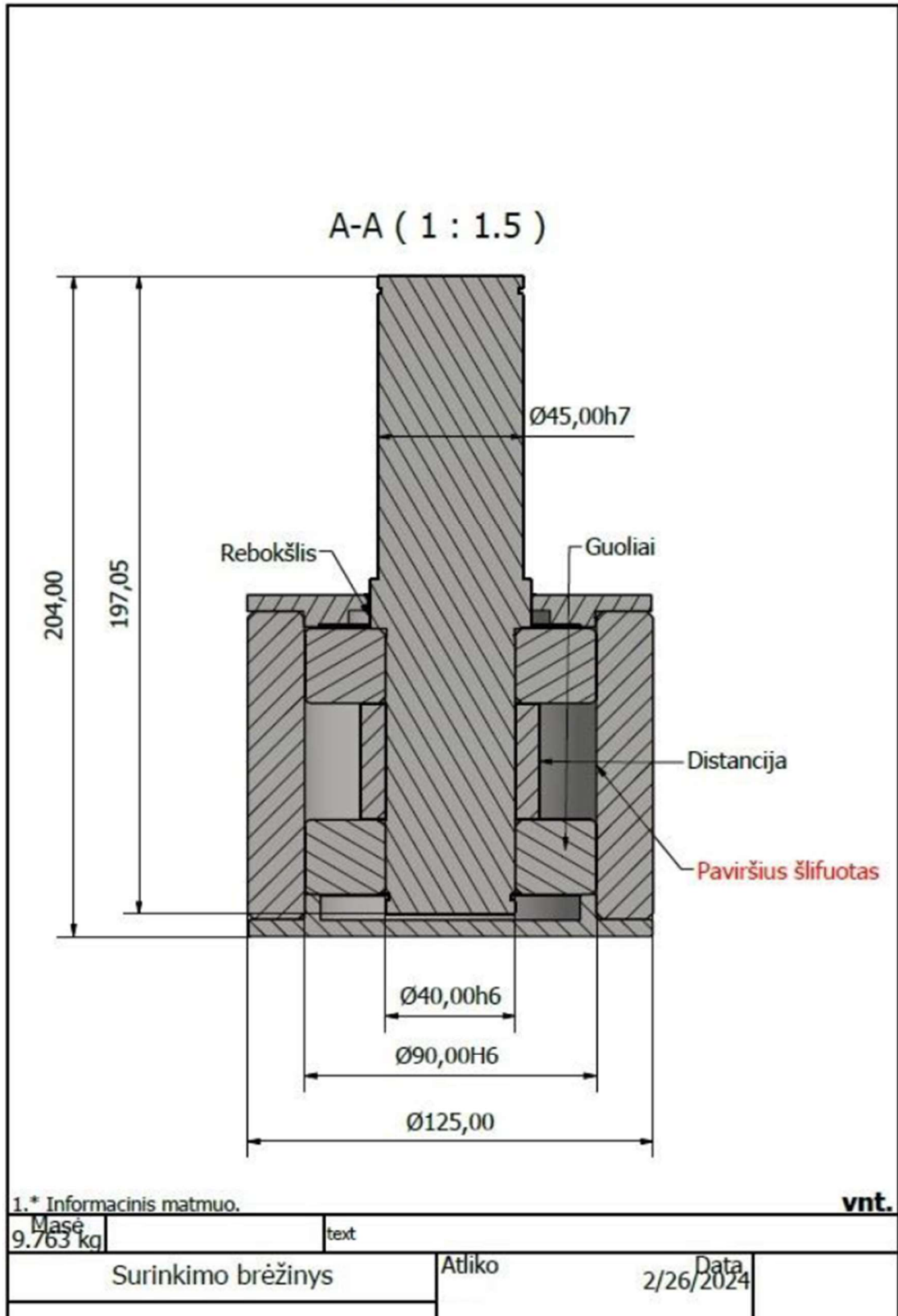
text

Ašis 70x952 C45 h6

Atliko

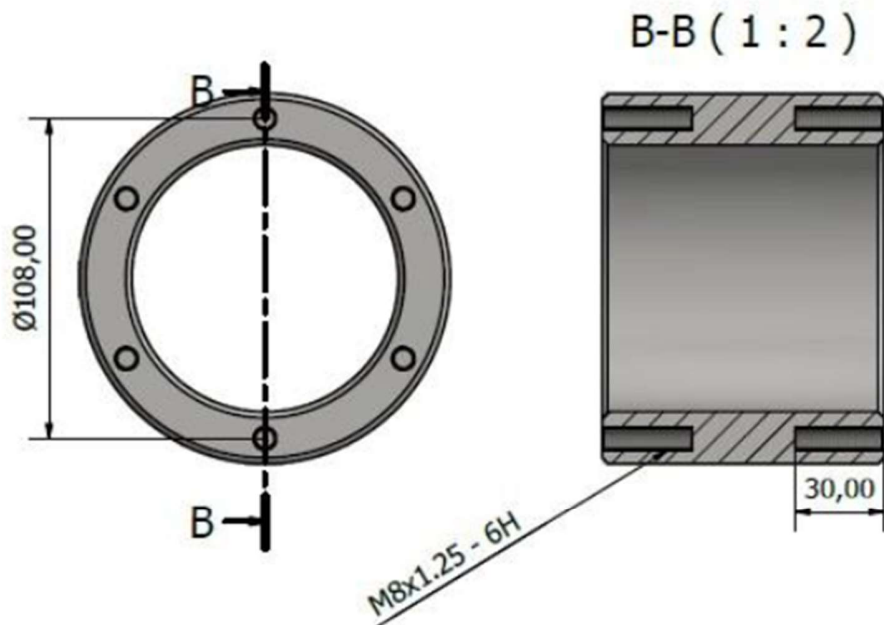
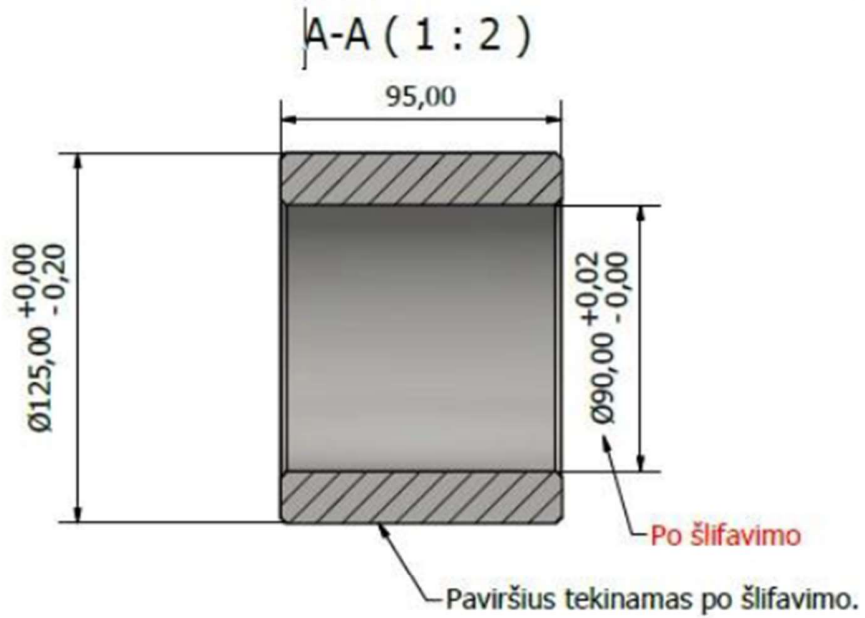
Data
6/14/2023

Brėžinys nr. 26



Brėžinys nr. 27

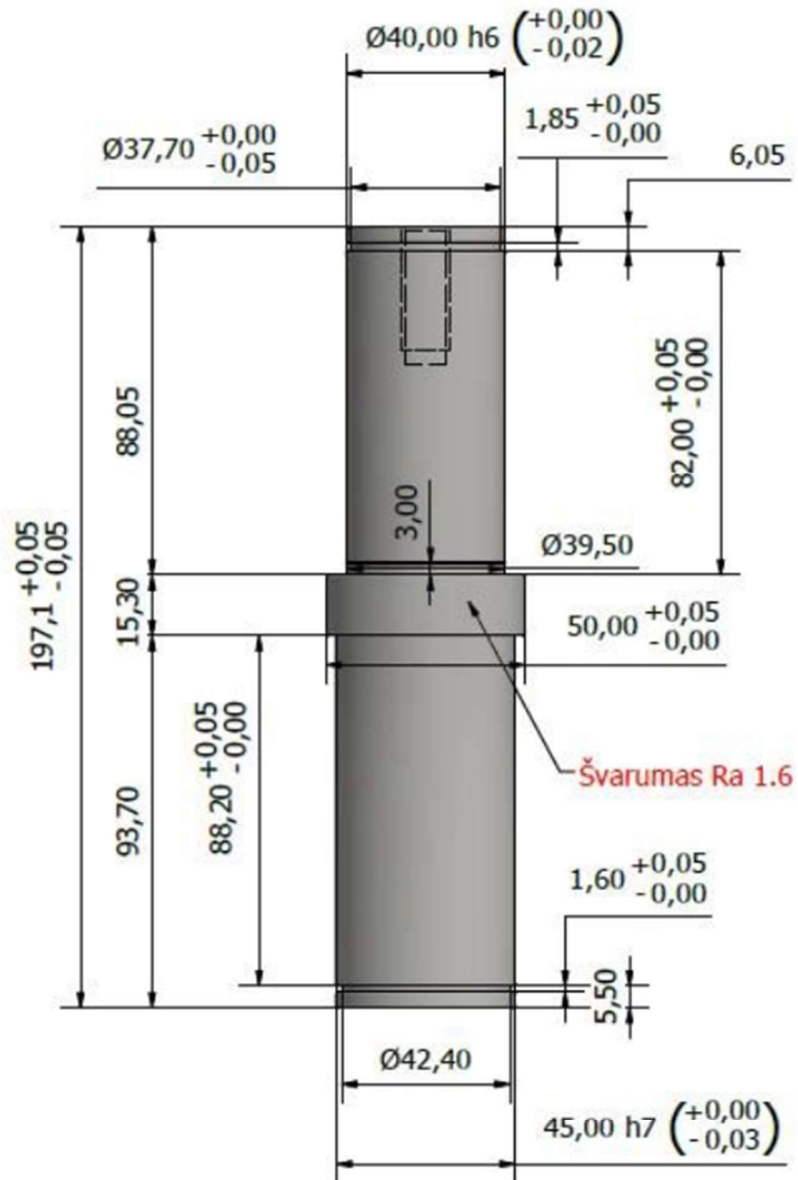
Ra3.2 (✓)



1.* Informacinis matmuo.

Masė 4.289 kg	Steel	text	
Guolykla 126x90x95		Atliko	Data

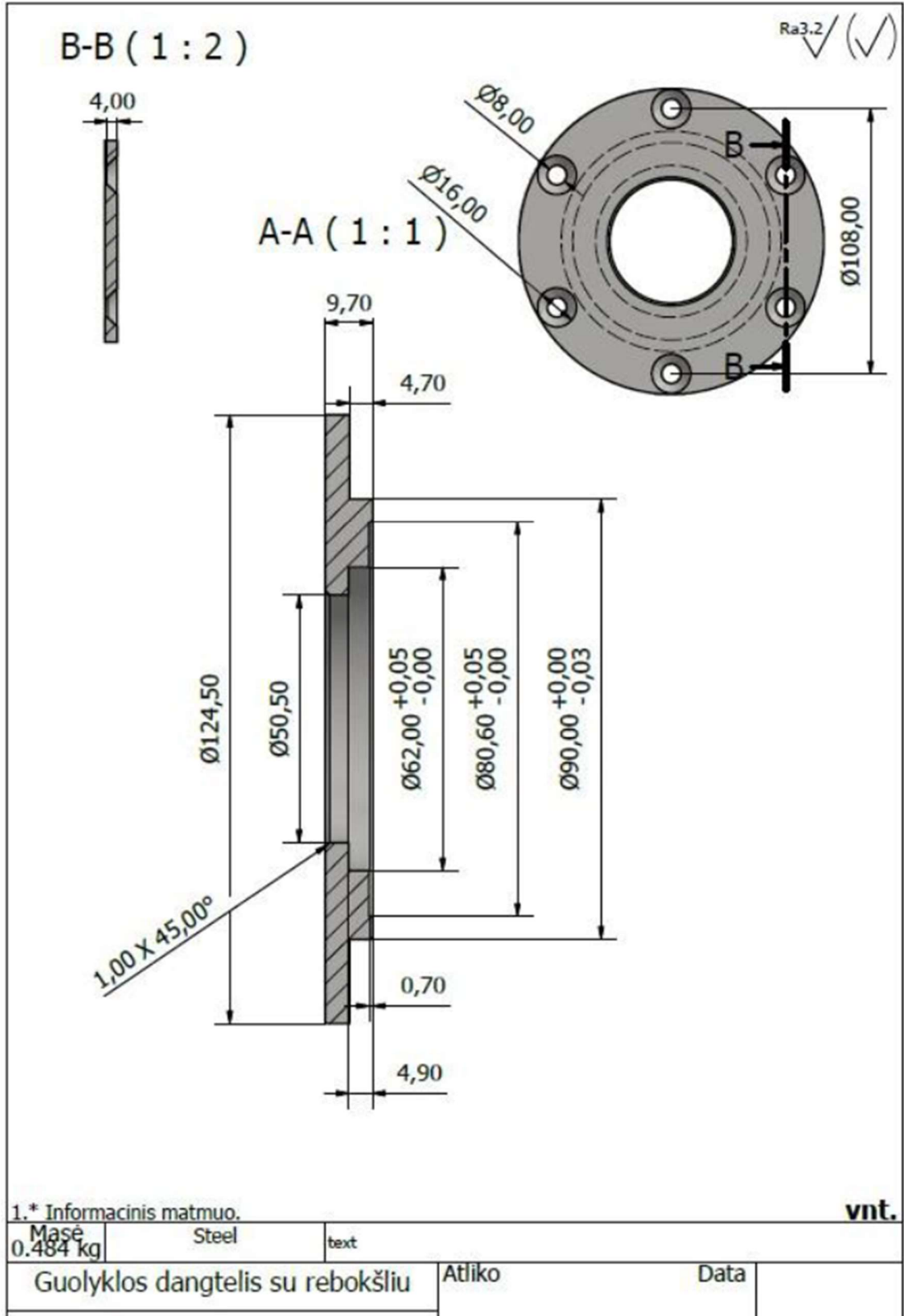
Brėžinys nr. 28



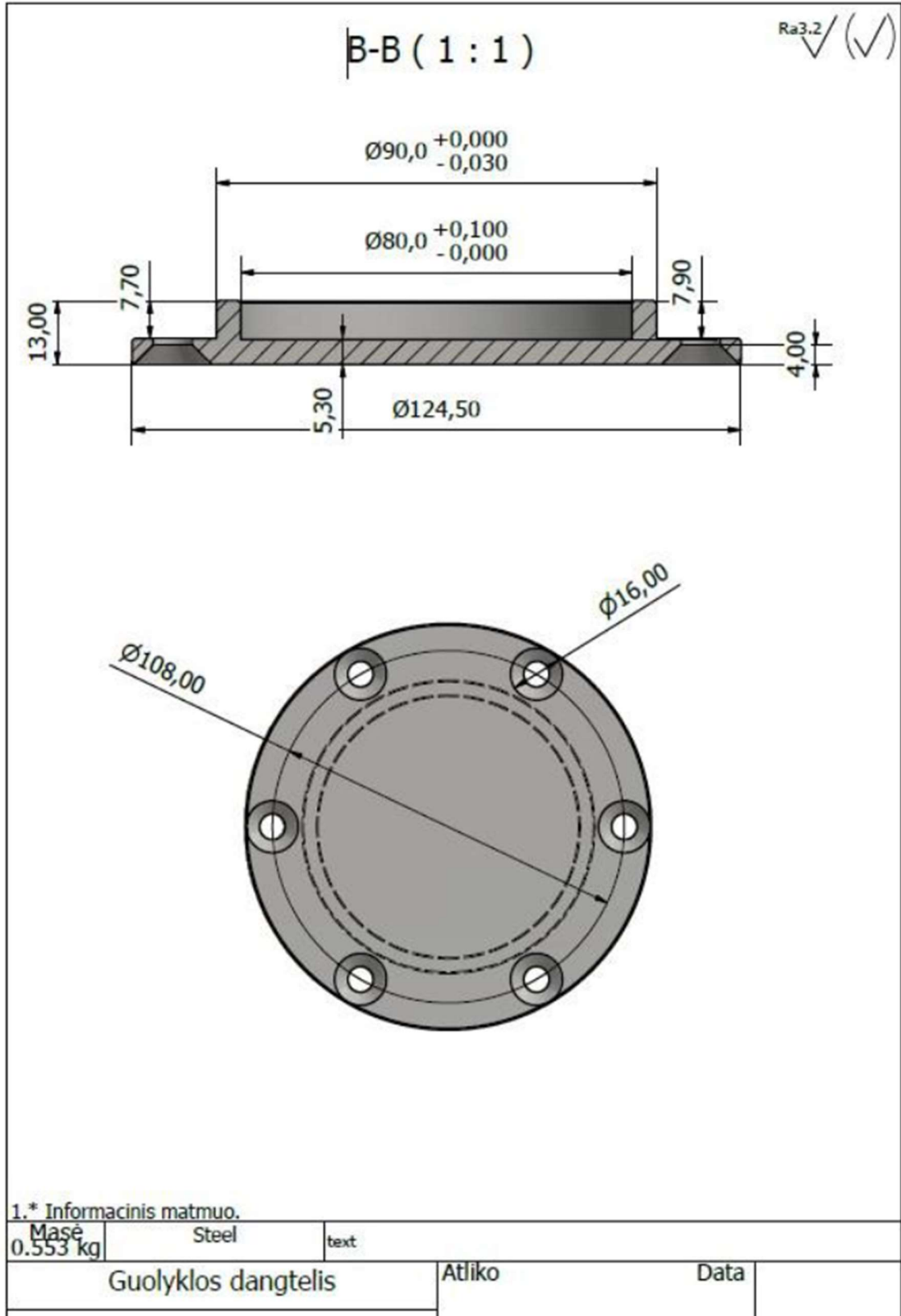
1.* Informacinis matmuo.

Masė 2.246 kg	Steel	text
Guolyklos ašis	Atliko	Data

Brėžinys nr. 29



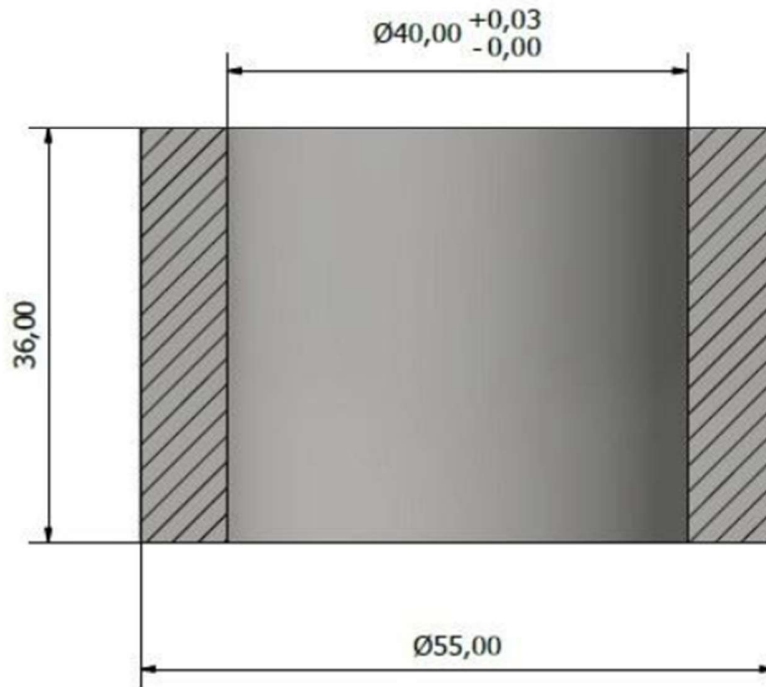
Brėžinys nr. 30



Brėžinys nr. 31

Ra3.2 (✓)

A-A (2 : 1)

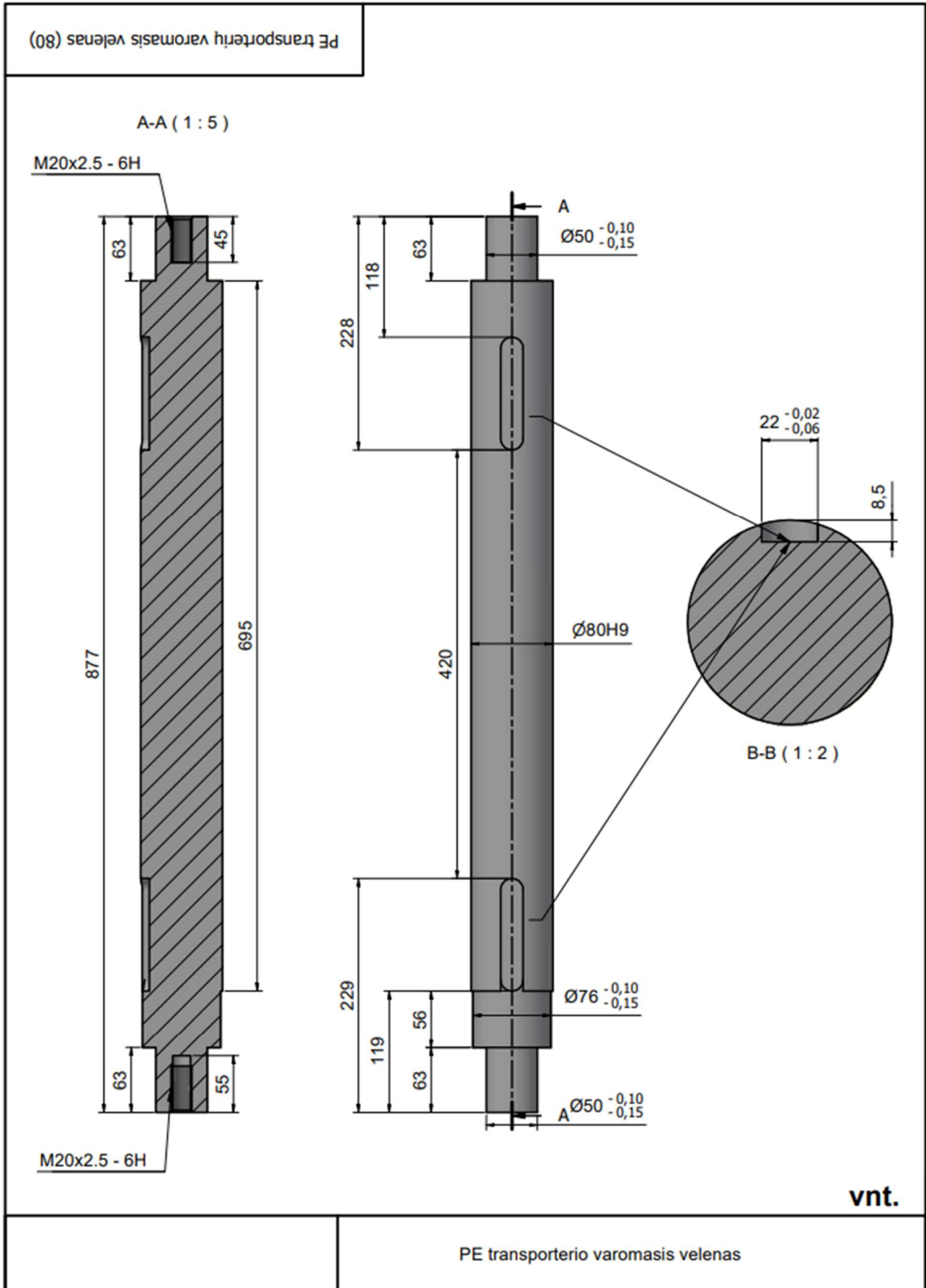


1.* Informacinis matmuo.

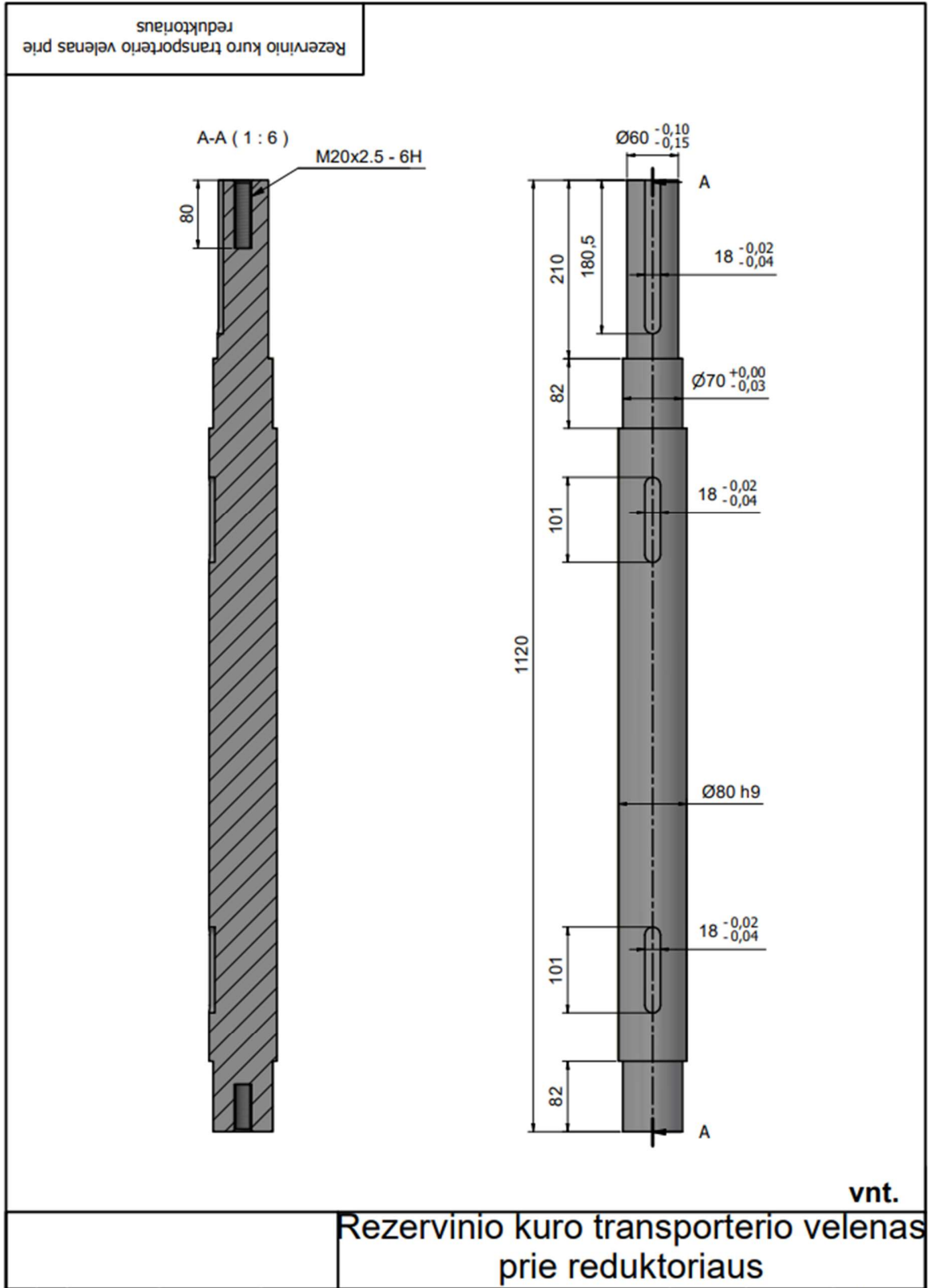
vnt.

Masė 0.316 kg	Steel	text		
Guolio distancija		Atliko	Data	

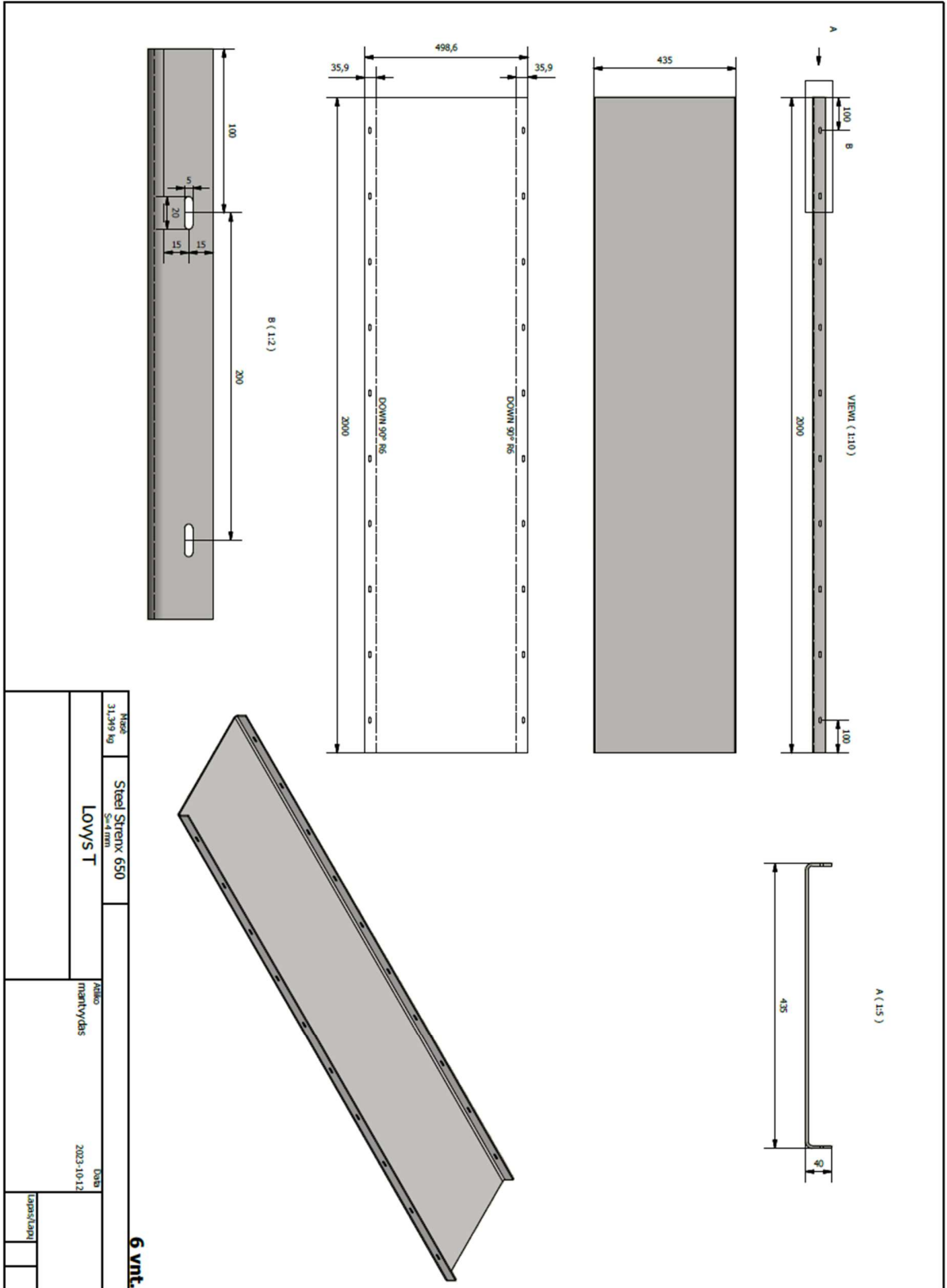
Brėžinys nr. 32



Brėžinys nr. 33



Brėžinys nr. 34



Brėžinys nr. 35

Mėginių paėmimo atvaramzdžių surinkimo
brėžinys



A-A (1 : 2)

